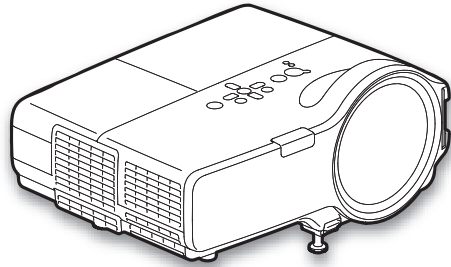


Multimedia Projector

EB-410W



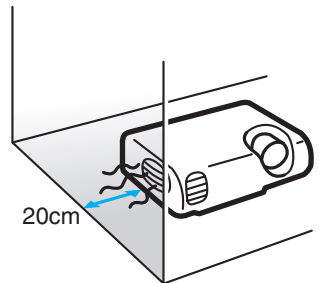
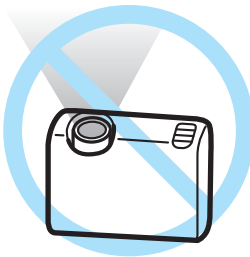
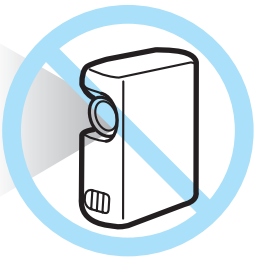
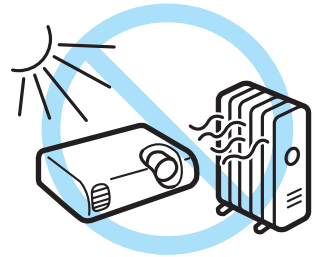
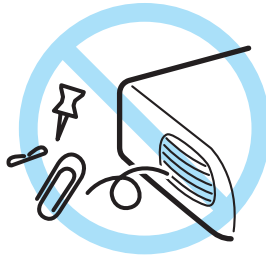
EN	Quick Start Guide	ET	Lühijuhend
DE	Kurzanleitung	LV	Ātrās darba uzsākšanas pamācība
FR	Guide de démarrage rapide	LT	Trumpas pradžios vadovas
IT	Guida di avvio rapido	EL	Οδηγός γρήγορης εκκίνησης
ES	Guía de inicio rápido	TR	Hızlı Başlangıç Kılavuzu
PT	Guia de Referência Rápida	SL	Priločnik za hitri zagon
NL	Introductiehandleiding	HR	Kratke upute
DA	Introduktion	MK	Прирачник брз почеток
FI	Pika-aloitusopas	SR	Uputstvo za brz početak
NO	Hurtigveiledning	CA	Guia d'iniici ràpid
SV	Snabbstartsguide	RU	Руководство по быстрой установке
CS	Úvodní příručka	UK	Коротка інструкція "Початок роботи"
HU	Bevezetés	AR	دليل البداية السريعة
PL	Przewodnik szybkiego startu	FA	راهنمای سریع برای شروع بکار
SK	Stručná príručka	ZHS	設定手冊
BG	Ръководство за бърз старт	ZHT	設定説明書
RO	Ghid de pornire rapidă	HE	מדריך להפעלה מהירה

EN	For detailed information, refer to the Safety Instructions and the User's Guide on the Document CD-ROM.
DE	Weitere Informationen finden Sie in den Sicherheitsanweisungen und in der Bedienungsanleitung auf der CD-ROM mit der Dokumentation.
FR	Pour des informations détaillées, consultez les Consignes de sécurité et le Guide de l'utilisateur figurant sur le CD-ROM de documentation.
IT	Per informazioni dettagliate, consultare la sezione relativa alle Istruzioni sulla sicurezza e il Manuale dell'utente disponibili nel CD-ROM della documentazione.
ES	Para obtener información detallada, consulte las Instrucciones de seguridad y el Manual de usuario en el CD-ROM de la documentación.
PT	Para mais informações, consulte as Instruções de Segurança e o Manual do Utilizador no CD-ROM com documentação.
NL	Raadpleeg voor meer informatie de Veiligheidsvoorschriften en de Gebruikershandleiding op de cd-rom met documentatie.
DA	Yderligere oplysninger finder du i Sikkerhedsinstruktionerne samt i Brugerhåndbogen på cd-rom'en med dokumenter.
FI	Lisätietoja on Turvaohjeissa ja dokumentaatio-CD-levyllä olevassa Käyttäjän oppaassa.
NO	Du finner mer detaljert informasjon i Brukerhåndboken og i Sikkerhetsinstruksjonene på dokument-CD-ROMen.
SV	Se Bruksanvisningen och Säkerhetsinstruktionerna på cd-rom-skivan med dokument för ytterligare information.
CS	Podrobné informácie naleznete v Bezpečnostných pokynech a Uživatelské príručce na disku Documentace CD-ROM.
HU	Részletesebb információk a CD-ROM-on lévő Biztonsági előírásokban és a Használati útmutatóban találhatók.
PL	Szczegółowe informacje zawierają Instrukcje dotyczące bezpieczeństwa oraz Przewodnik użytkownika na dysku CD-ROM z dokumentacją.
SK	Podrobné informácie nájdete v Bezpečnostných pokynoch a Príručce používateľa na disku Documentacion CD-ROM.
BG	Подробна информация можете да намерите в Инструкциите за безопасност и Ръководството за потребителя в компактдиска с документация.
RO	Pentru informații detaliate, consultați Instrucțiunile pentru lucrul în siguranță și Ghidul utilizatorului de pe CD-ul cu documentație.

ET	Lähemat teavet vaata ohutusjuhistest ja kasutusjuhendist dokumentatsiooni CD-ROM-ilt.
LV	Sīkāka informācija atrodama drošības instrukcijā un lietotāja rokasgrāmātā uz kompaktdiska.
LT	Detalios informacijos ieškokite saugumo instrukcijoje ir vartotojo žinyne, esančiame dokumentacijos kompaktiniame diske.
EL	Για λεπτομερείς πληροφορίες, ανατρέξτε στις Οδηγίες για την ασφάλεια και στο Εγχειρίδιο χρήσης στο αρχείο στο CD-ROM.
TR	Ayrıntılı bilgi için Documents (Dokümanlar) CD'sindeki Güvenlik Talimatlarına ve Kullanım Kılavuzuna başvurun.
SL	Podrobne informacije najdete v Varnostnih navodilih in Uporabniškim priročniku na zgoščenki.
HR	Detaljnije informacije potražite u Sigurnosnim uputama i Korisničkom uputama na CD-ROM-u s dokumentima.
MK	За детална информација погледнете во напатствието за безбасност и прирачникот за употреба на ЦД-РОМ - от со документи.
SR	Detaljnije informacije naći ćete u Sigurnosnim uputstvima u Korisničkom uputstvu na CD-ROM-u sa dokumentacijom.
CA	Per obtenir informació detallada, consulteu les Instruccions de seguretat i la Guia de l'usuari al CD-ROM de la documentació.
RU	Для получения дополнительной информации см. Правила техники безопасности и Руководство по эксплуатации на компакт-диске с документацией.
UK	Більш докладна інформація наведена в Інструкції з техніки безпеки та Інструкції з експлуатації на CD-ROM з документацією.
AR	للمعلومات تفصيلية، ارجع إلى "تعليمات الأمان" و"دليل المستخدم" الموجودة بالمرجع الموجودة بالقرص المضغوط.
FA	برای اطلاعات مشروح، به "دستورالعملهای ایمنی" و "راهنمای کاربر" بر روی دیسک فشرده اسناد مراجعه شود.
ZHS	有关详细信息，请参阅 Document CD-ROM 中的安全使用须知和使用说明书。
ZHT	有關詳細資訊，請參閱 Document CD-ROM 中的安全使用須知和使用說明書。
HE	לקבלת מידע מפורט, עיין בהנחיות הבטיחות ובמדריך למשתמש שבתקליטור המסמכים.

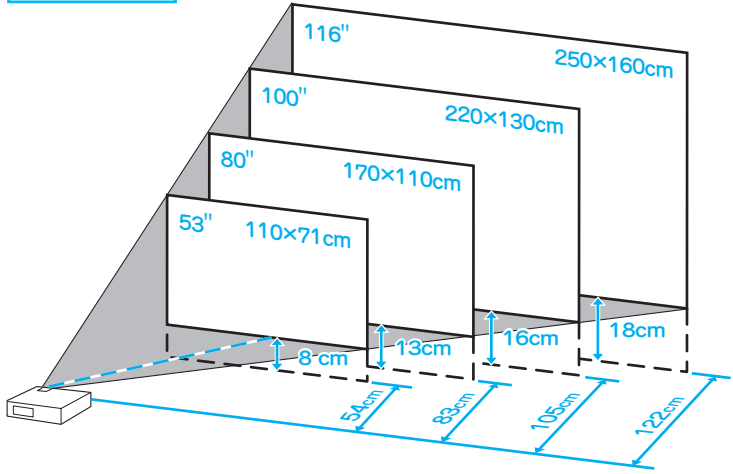
EN	Content of the box
DE	Packungsinhalt
FR	Contenu de la boîte
IT	Contenuto della confezione
ES	Contenido del paquete
PT	Conteúdo da embalagem
NL	Inhoud van de doos
DA	Æskens indhold
FI	Laatikon sisältö
NO	Innholdet i esken
SV	Innehåll i lådan
CS	Obsah balení
HU	A doboz tartalma
PL	Zawartość opakowania
SK	Obsah balenia
BG	Съдржание на кутията
RO	Conținutul cutiei

ET	Kasti sisu
LV	Komplektācija
LT	Dėžės turinys
EL	Περιεχόμενα της συσκευασίας
TR	Kutunun içeriği
SL	Vsebina paketa
HR	Sadržaj paketa
MK	Содржина на кутијата
SR	Sadržaj kutije
CA	Contingut de la caixa
RU	Содержимое упаковки
UK	Вміст упаковки
AR	محتوى الصندوق
FA	محتویات جعبه
ZHS	包裝箱內容
ZHT	包裝箱內容
HE	תכולת האריזה

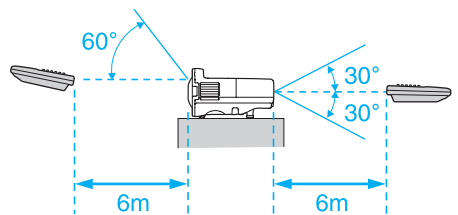
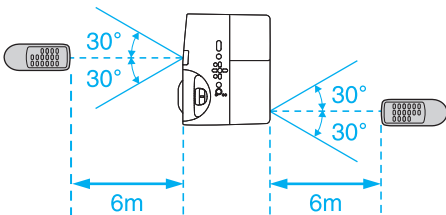
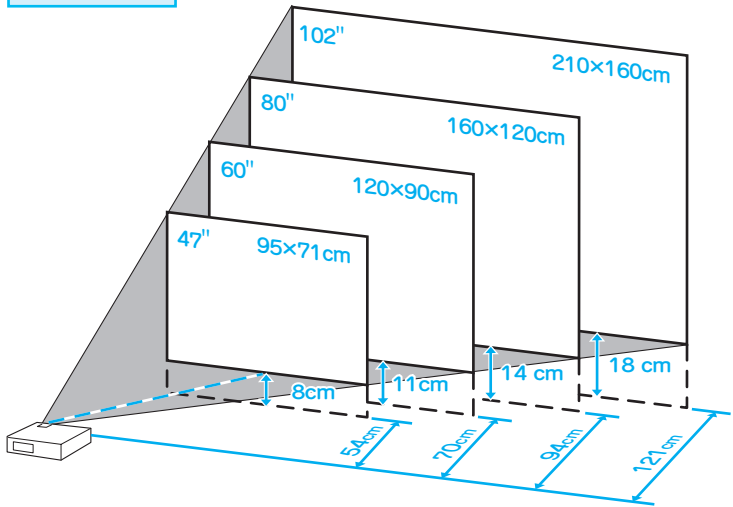


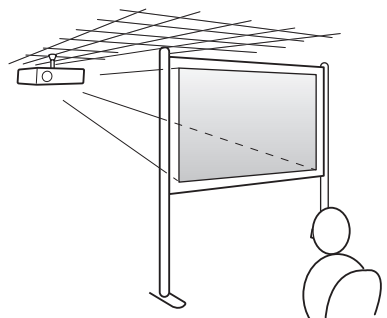
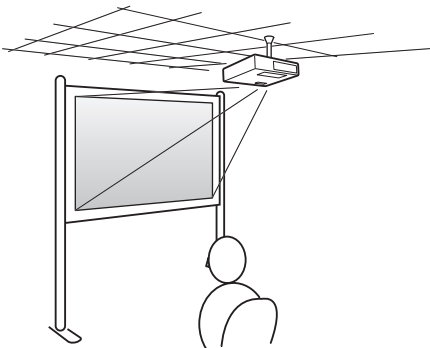
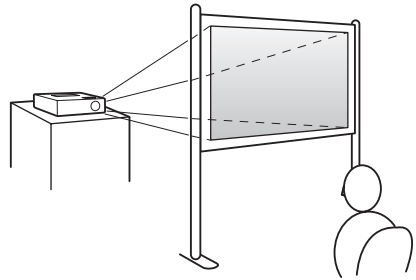
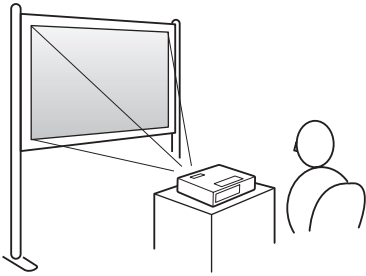
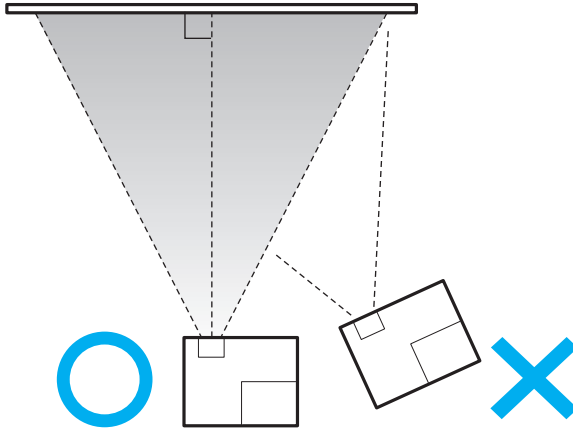
1

16 : 10

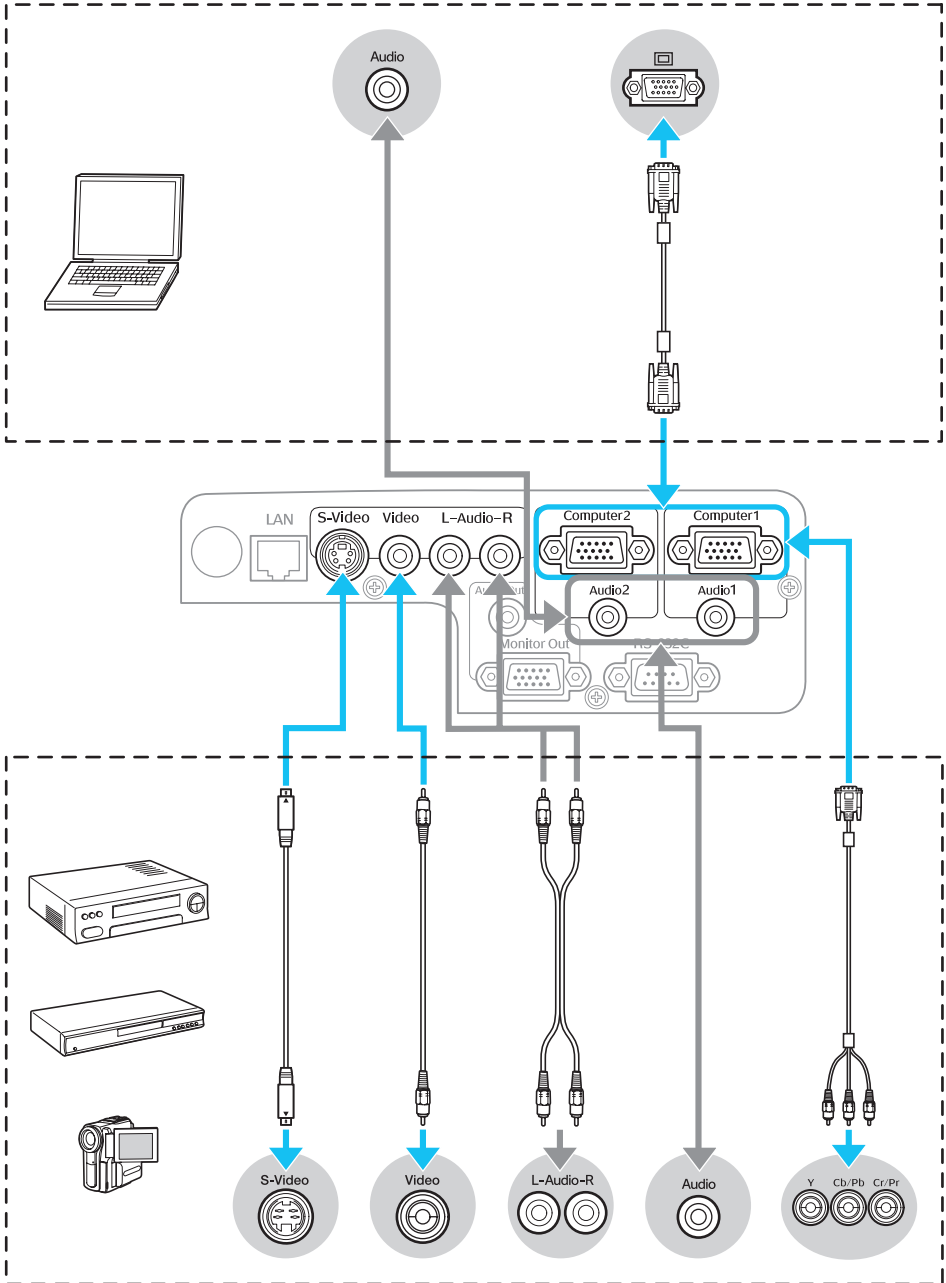


4 : 3

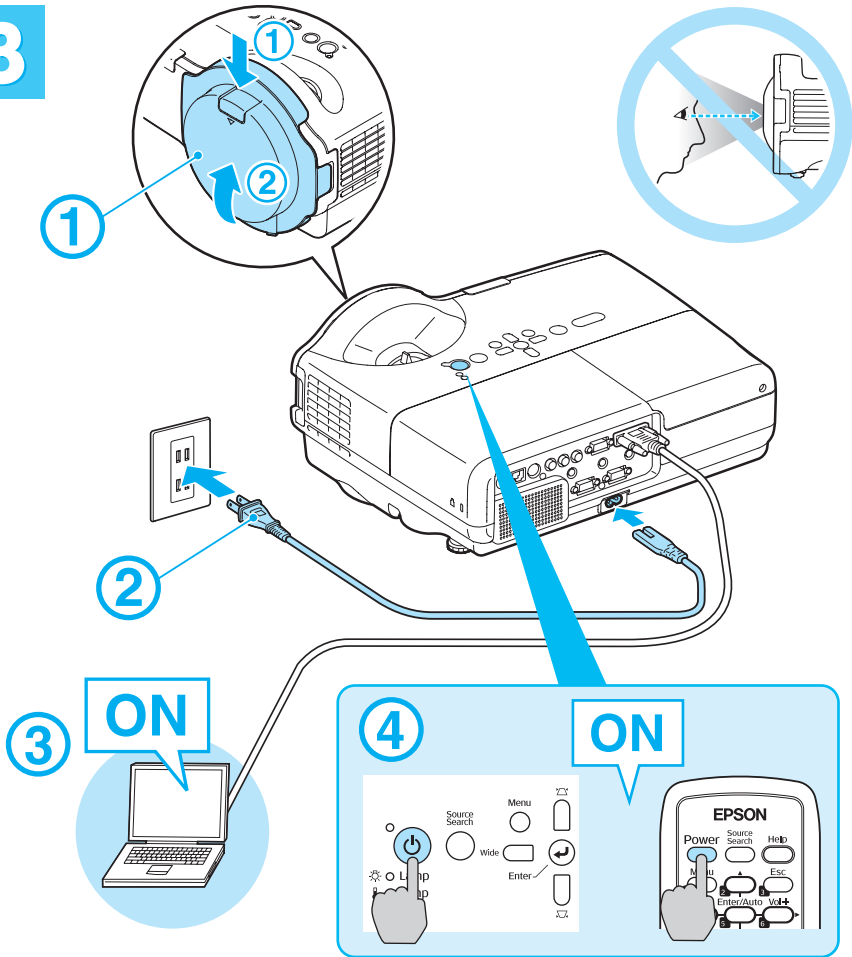




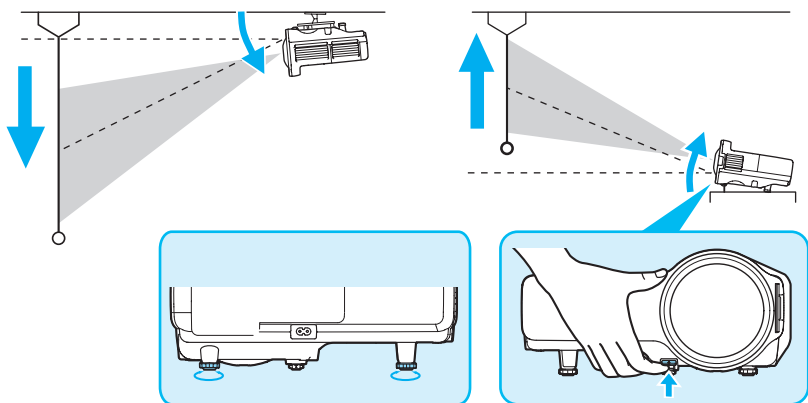
2

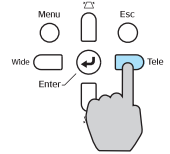
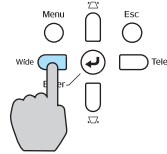
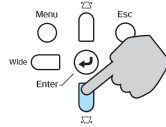
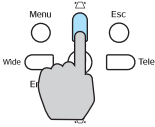
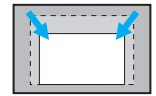
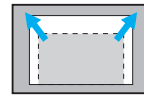
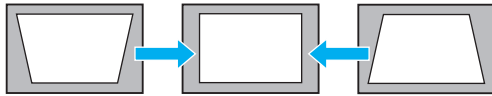
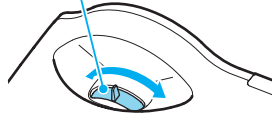


3

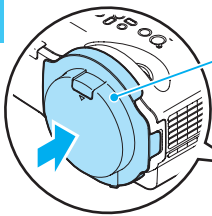


4



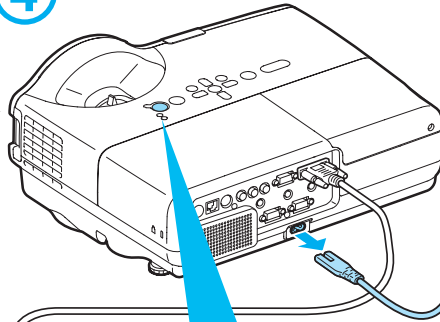


5



4

1 OFF



3



2

OFF

