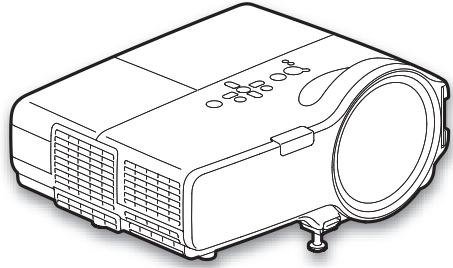


# EPSON



## Multimedia Projector EMP-400W



**EN** Quick Start Guide

**DE** Kurzanleitung

**FR** Guide de démarrage rapide

**IT** Guida di avvio rapido

**ES** Guía de inicio rápido

**PT** Guia de Referência Rápida

**NL** Introductiehandleiding

**DA** Introduktion

**FI** Pika-aloitusopas

**NO** Hurtigveiledning

**SV** Snabbstartsguide

**CS** Úvodní příručka

**HU** Bevezetés

**PL** Przewodnik szybkiego startu

**SK** Stručná príručka

**BG** Ръководство за бърз старт

**RO** Ghid de pornire rapidă

**ET** Lühijuhend

**LV** Ātrās darba uzsākšanas pamācība

**LT** Trumpas pradžios vadovas

**EL** Οδηγός γρήγορης εκκίνησης

**TR** Hızlı Başlangıç Kılavuzu

**SL** Priročnik za hitri zagon

**HR** Kratke upute

**MK** Прирачник брз почеток

**SR** Uputstvo za brz početak

**RU** Руководство по быстрой установке

**UK** Коротка інструкція "Початок роботи"

**AR** دليل البداية السريعة

**FA** راهنمای سریع برای شروع بکار

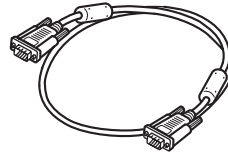
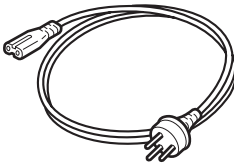
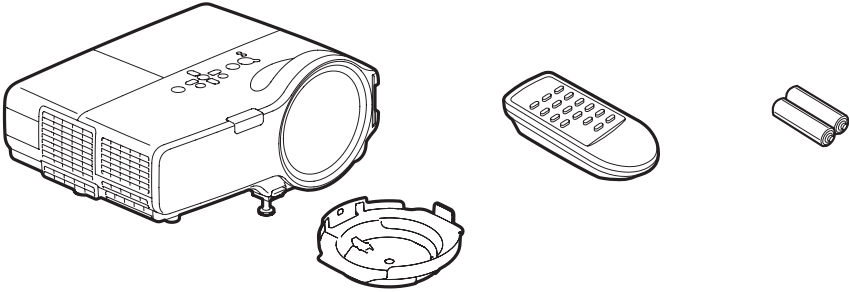
**ZHT** 設定說明書

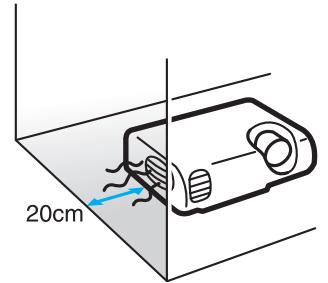
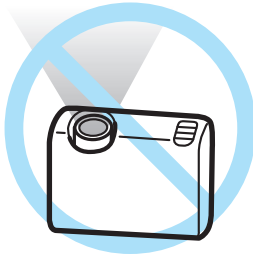
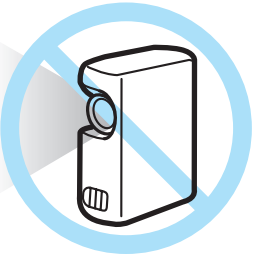
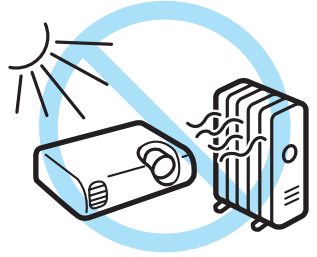
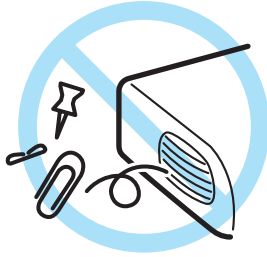
**ZHS** 设定手册

<b>EN</b>	For detailed information, refer to the Safety Instructions and the User's Guide on the Document CD-ROM.
<b>DE</b>	Weitere Informationen finden Sie in den Sicherheitsanweisungen und in der Bedienungsanleitung auf der CD-ROM mit der Dokumentation.
<b>FR</b>	Pour des informations détaillées, consultez les Consignes de sécurité et le Guide de l'utilisateur figurant sur le CD-ROM de documentation.
<b>IT</b>	Per informazioni dettagliate, consultare la sezione relativa alle Istruzioni sulla sicurezza e il Manuale dell'utente disponibili nel CD-ROM della documentazione.
<b>ES</b>	Para obtener información detallada, consulte las Instrucciones de seguridad y el Manual de usuario en el CD-ROM de la documentación.
<b>PT</b>	Para mais informações, consulte as Instruções de Segurança e o Manual do Utilizador no CD-ROM com documentação.
<b>NL</b>	Raadpleeg voor meer informatie de Veiligheidsvoorschriften en de Gebruikershandleiding op de cd-rom met documentatie.
<b>DA</b>	Yderligere oplysninger finder du i Sikkerhedsinstruktionerne samt i Brugerhåndbogen på cd-rom'en med dokumenter.
<b>FI</b>	Lisätietoja on Turvaohjeissa ja dokumentaatio-CD-levyllä olevassa Käyttäjän oppaassa.
<b>NO</b>	Du finner mer detaljert informasjon i Brukerhåndboken og i Sikkerhetsinstruksjonene på dokument-CD-ROMen.
<b>SV</b>	Se Bruksanvisningen och Säkerhetsinstruktionerna på cd-rom-skivan med dokument för ytterligare information.
<b>CS</b>	Podrobné informace naleznete v Bezpečnostních pokynech a Uživatelské příručce na disku Documentace CD-ROM.
<b>HU</b>	Részletesebb információk a CD-ROM-on lévő Biztonsági előírásokban és a Használati útmutatóban találhatók.
<b>PL</b>	Szczegółowe informacje zawierają Instrukcje dotyczące bezpieczeństwa oraz Przewodnik użytkownika na dysku CD-ROM z dokumentacją.
<b>SK</b>	Podrobné informácie nájdete v Bezpečnostných pokynoch a Príručke používateľa na disku Documentacion CD-ROM.
<b>BG</b>	Подробна информация можете да намерите в Инструкциите за безопасност и Ръководството за потребителя в компактдиска с документация.

RO	Pentru informații detaliate, consultați Instrucțiunile pentru lucrul în siguranța și Ghidul utilizatorului de pe CD-ul cu documentație.
ET	Lähemat teavet vaata ohutusjuhistest ja kasutusjuhendist dokumentatsiooni CD-ROM-ilt.
LV	Sīkāka informācija atrodama drošības instrukcijā un lietotāja rokasgrāmātā uz kompaktdiska.
LT	Detalios informacijos ieškokite saugumo instrukcijoje ir vartotojo žinyne, esančiame dokumentacijos kompaktiniame diske.
EL	Για λεπτομερείς πληροφορίες, ανατρέξτε στις Οδηγίες για την ασφάλεια και στο Εγχειρίδιο χρήσης στο αρχείο στο CD-ROM.
TR	Ayrıntılı bilgi için Documents (Dokümanlar) CD'sindeki Güvenlik Talimatlarına ve Kullanım Kılavuzuna başvurun.
SL	Podrobne informacije najdete v Varnostnih navodilih in Uporabniškim priročniku na zgoščenki.
HR	Detaljnije informacije potražite u Sigurnosnim uputama i Korisničkom uputama na CD-ROM-u s dokumentima.
MK	За детална информација погледнете во напатствието за безбасност и прирачникот за употреба на ЦД-РОМ - от со документи.
SR	Detaljnije informacije naći ćete u Sigurnosnim uputstvima u Korisničkom uputstvu na CD-ROM-u sa dokumentacijom.
RU	Для получения дополнительной информации см. Правила техники безопасности и Руководство по эксплуатации на компакт-диске с документацией.
UK	Більш докладна інформація наведена в Інструкції з техніки безпеки та Інструкції з експлуатації на CD-ROM з документацією.
AR	للمعلومات تفصيلية. ارجع إلى "تعليمات الأمان" و"دليل المستخدم" الموجودة بالمرجع الموجودة بالقرص المضغوط.
FA	برای اطلاعات منسروح. به "دستورالعملهای ایمنی" و "راهنمای کاربر" بر روی دیسک فشرده اسناد مراجعه شود.
ZHT	有關詳細資訊，請參閱 Document CD-ROM 中的安全使用須知和使用說明書。
ZHS	有关详细信息，请参阅 Document CD-ROM 中的安全使用须知和使用说明书。

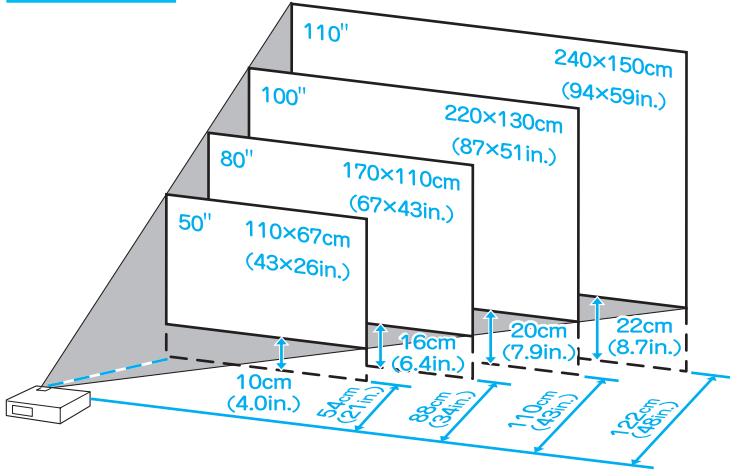
<b>EN</b>	Content of the box	<b>RO</b>	Conținutul cutiei
<b>DE</b>	Packungsinhalt	<b>ET</b>	Kasti sisu
<b>FR</b>	Contenu de la boîte	<b>LV</b>	Komplektācija
<b>IT</b>	Contenuto della confezione	<b>LT</b>	Dėžės turinys
<b>ES</b>	Contenido del paquete	<b>EL</b>	Περιεχόμενα της συσκευασίας
<b>PT</b>	Conteúdo da embalagem	<b>TR</b>	Kutunun içeriği
<b>NL</b>	Inhoud van de doos	<b>SL</b>	Vsebina paketa
<b>DA</b>	Æskens indhold	<b>HR</b>	Sadržaj paketa
<b>FI</b>	Laatikon sisältö	<b>MK</b>	Содржина на кутијата
<b>NO</b>	Innholdet i esken	<b>SR</b>	Sadržaj kutije
<b>SV</b>	Innehåll i lådan	<b>RU</b>	Содержимое упаковки
<b>CS</b>	Obsah balení	<b>UK</b>	Вміст упаковки
<b>HU</b>	A doboz tartalma	<b>AR</b>	محتوى الصندوق
<b>PL</b>	Zawartość opakowania	<b>FA</b>	محتویات جعبه
<b>SK</b>	Obsah balenia	<b>ZHT</b>	包裝箱內容
<b>BG</b>	Съдържание на кутията	<b>ZHS</b>	包装箱内容



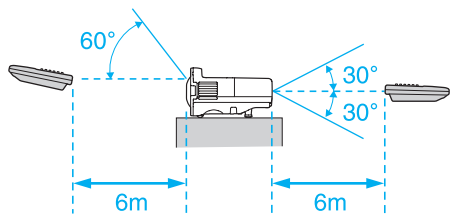
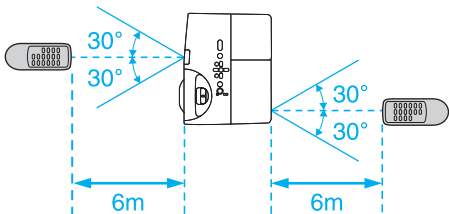
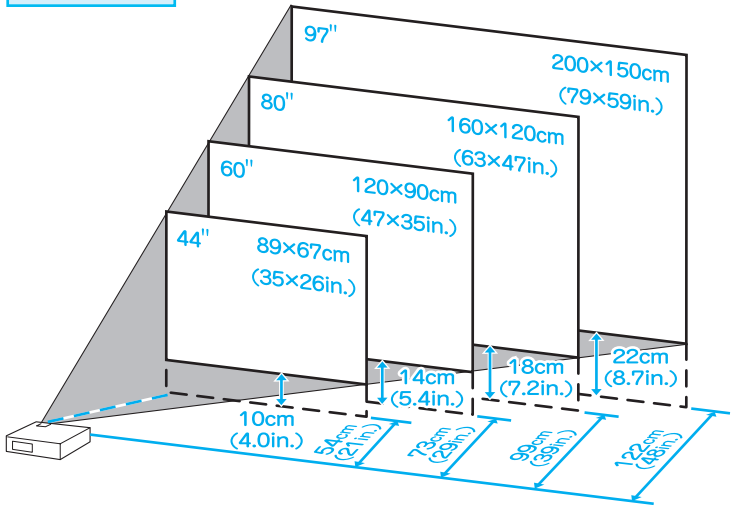


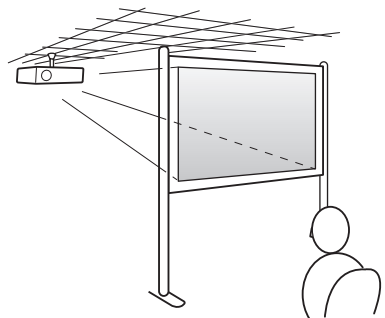
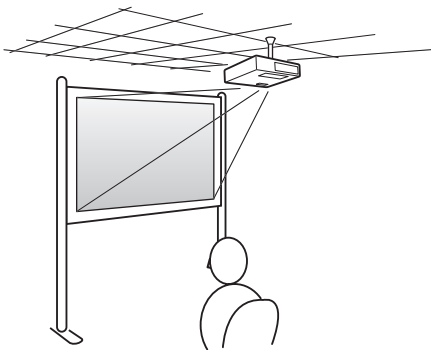
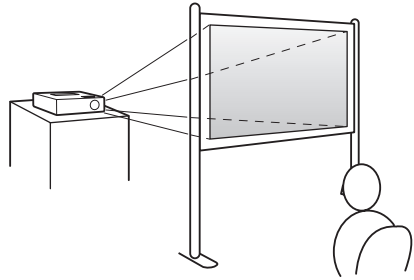
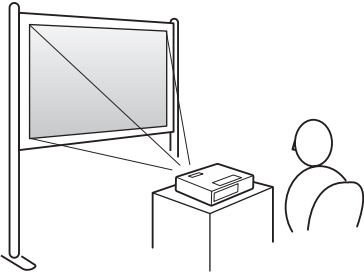
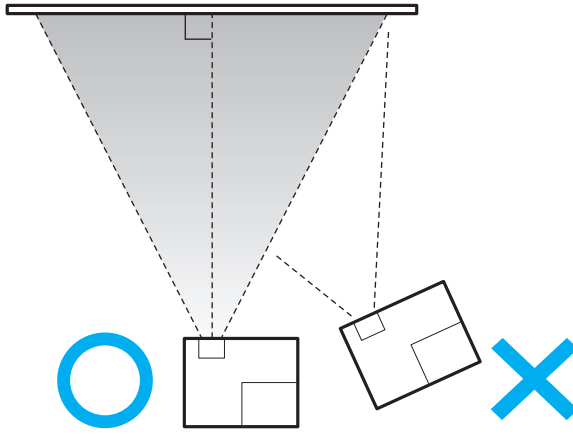
1

16 : 10

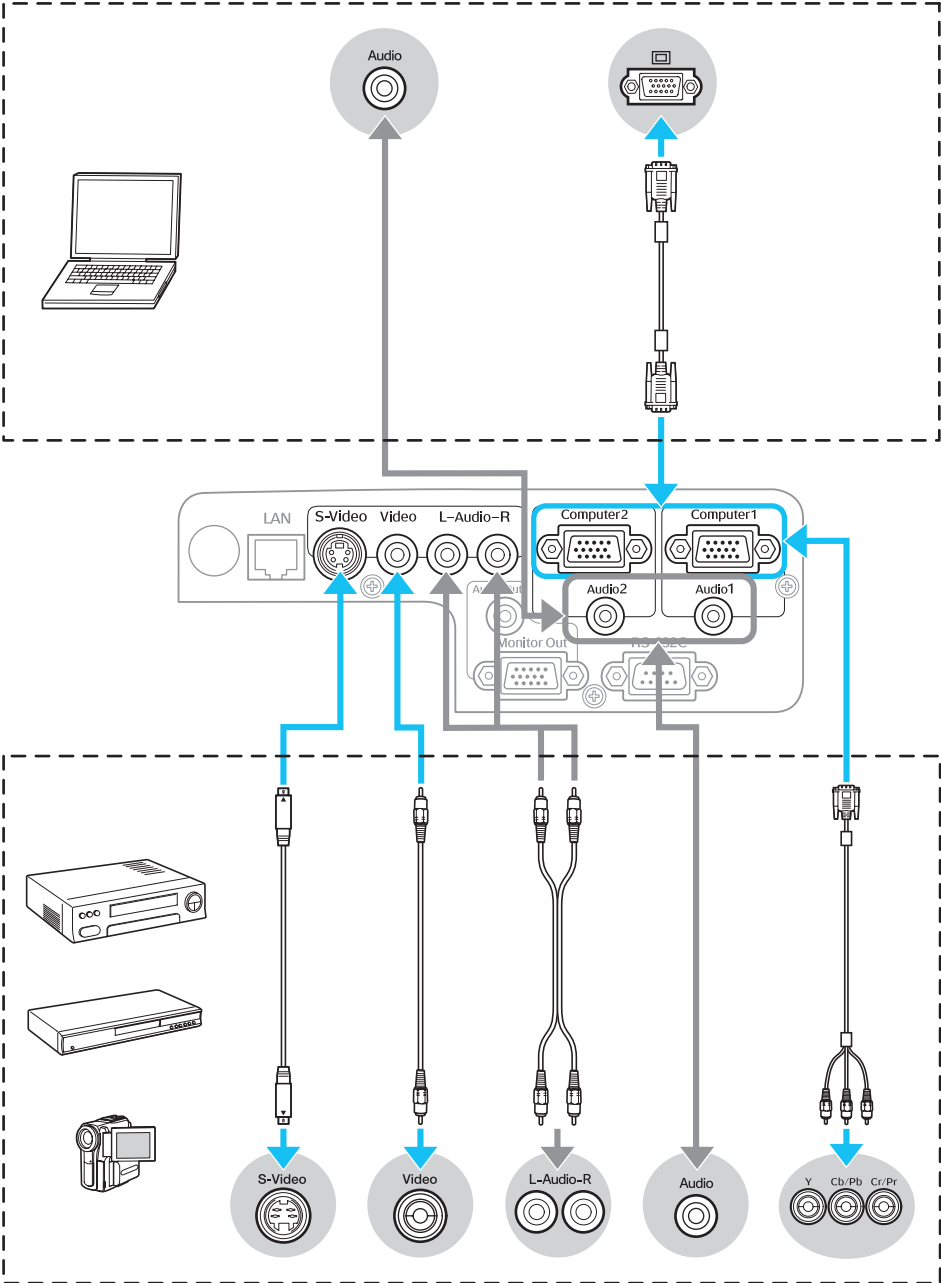


4 : 3

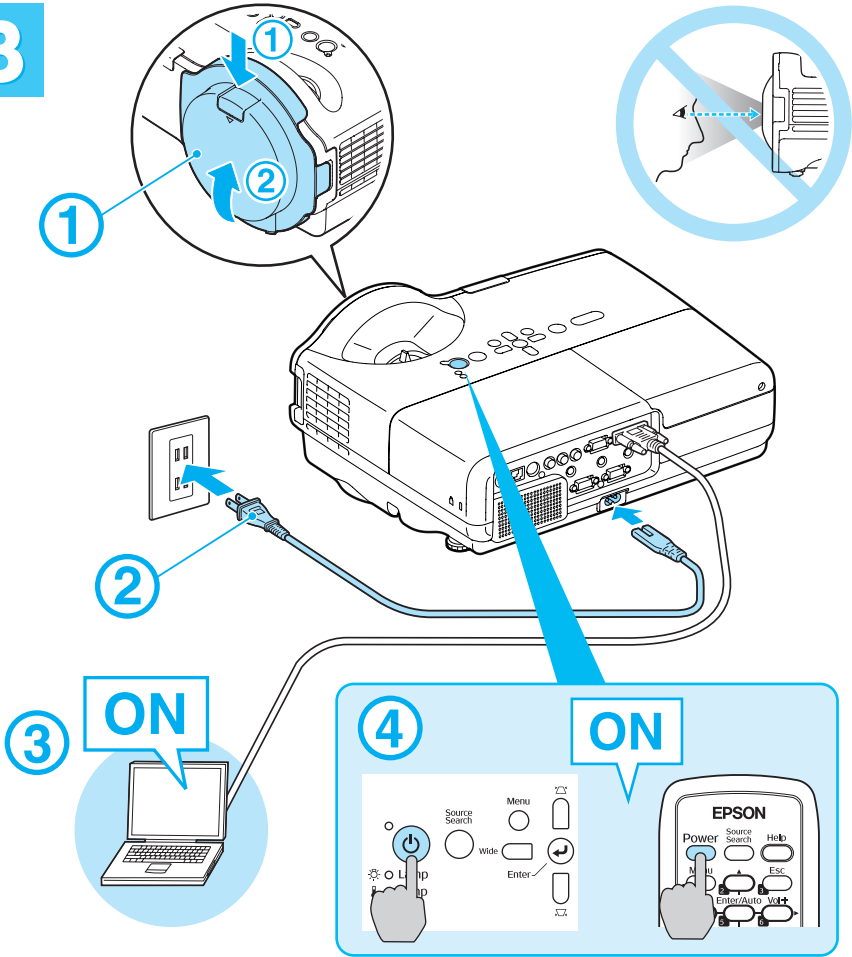




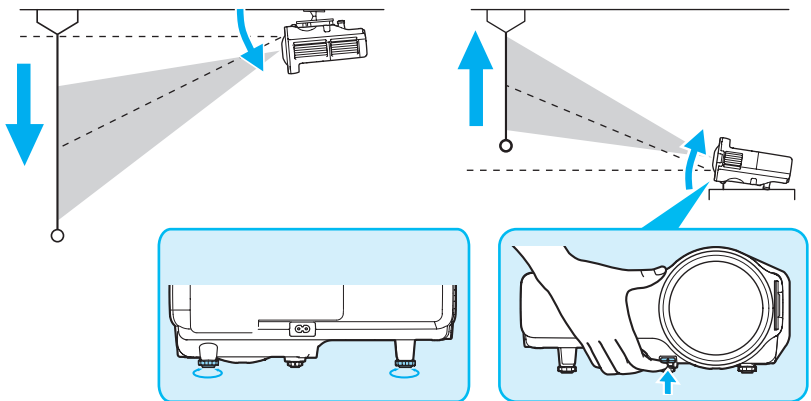
# 2

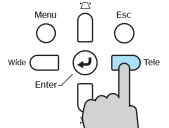
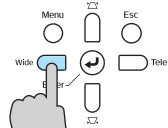
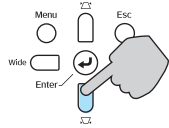
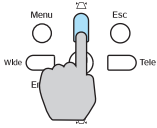
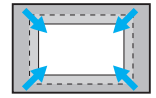
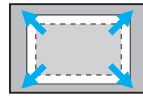
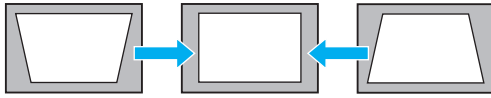
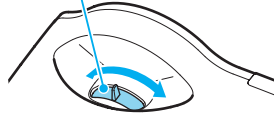
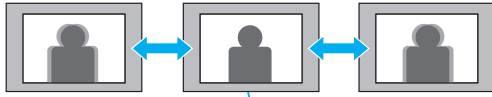


3

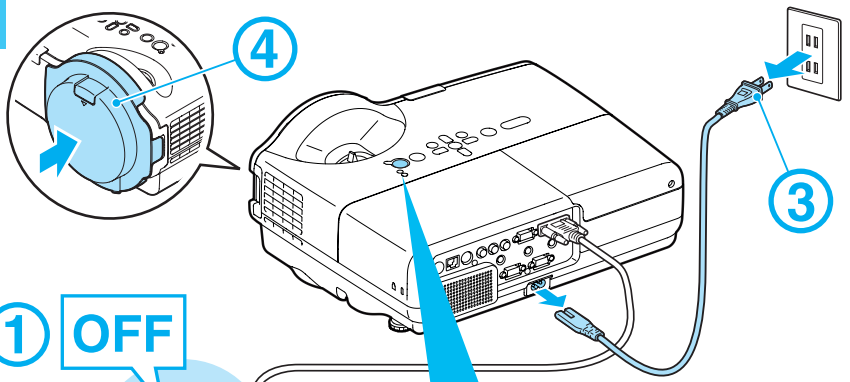


4





# 5



1 OFF

